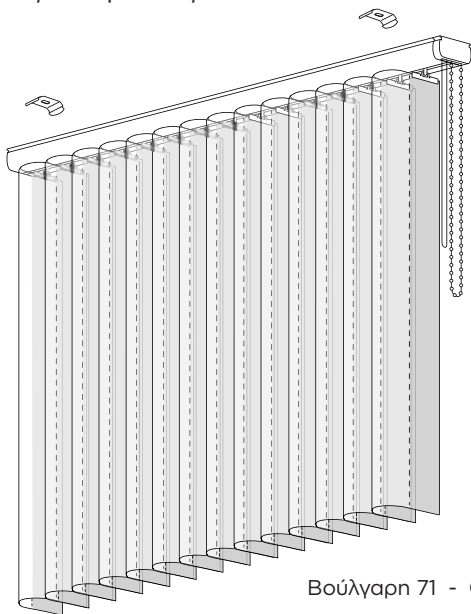


ΠΡΩΤΗ ΥΛΗ

— Συστήματα Σκίασης & Διακόσμησης —

Verti Curtain

Οδηγίες Μέτρησης



Βούλγαρη 71 - Θεσσαλονίκη

TK 54249 -

2313051757

info@proti-yli.gr

www.proti-yli.gr

Ευρετήριο

1 | Διαστάσεις ράγας

2 | Μέτρηση πλάτους

2.1 | Με κενό και στις δύο πλευρές

2.2 | Με κενό μόνο στη μία πλευρά

2.3 | Μεταξύ τοίχων

2.4 | Με γωνιακά παράθυρα (i)

2.5 | Με γωνιακά παράθυρα (ii)

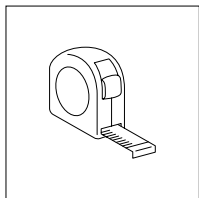
3 | Μέτρηση ύψους

3.1 | Με τοποθέτηση σε τοίχο

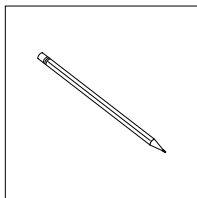
3.2 | Με τοποθέτηση σε οροφή

4 | Διαστάσεις στηριγμάτων

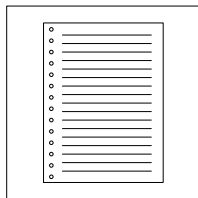
Θα χρειαστείτε



Μέτρο

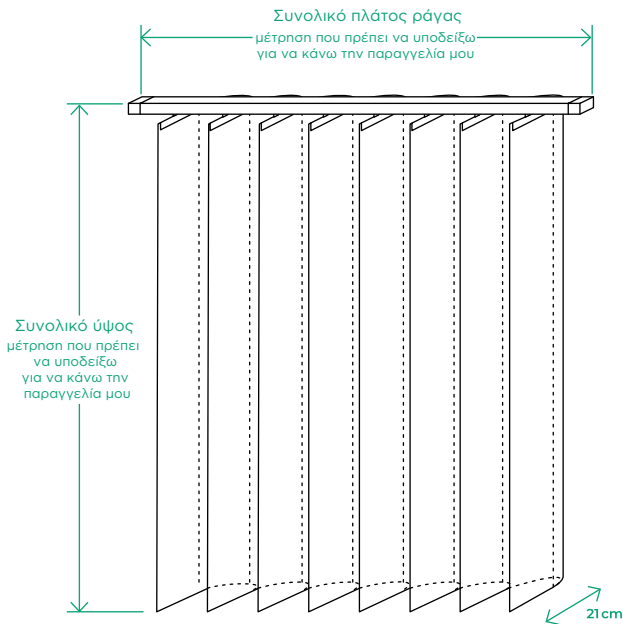


Μολύβι



Σημειωματάριο

1 | Διαστάσεις ράγας



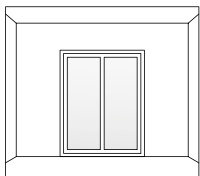
Το πλάτος που θα υποδείξουμε αντιστοιχεί στο συνολικό πλάτος στο οποίο θα τοποθετηθούν οι κουρτίνες μας.

Το ύψος που θα υποδείξουμε αντιστοιχεί στο συνολικό ύψος των κουρτινών με τη ράγα που περιλαμβάνεται.

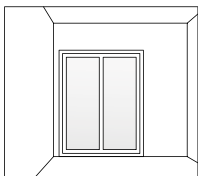
Το μέγιστο πλάτος του κάθε φύλλου είναι 21 cm.

2 | Μέτρηση πλάτους

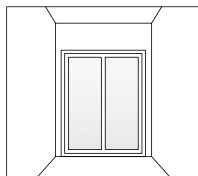
Πρέπει να προσδιορίσουμε τον τρόπο εγκατάστασης στην πόρτα ή στο παράθυρό μας. Κάθε μία από αυτές τις 5 επιλογές έχει διαφορετική μέθοδο μέτρησης:



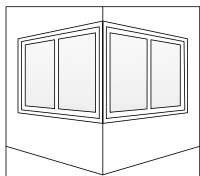
Με κενό και στις δύο πλευρές



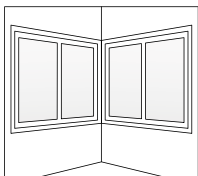
Με κενό μόνο στη μία πλευρά



Μεταξύ τοίχων (μέσα σε εσοχή)



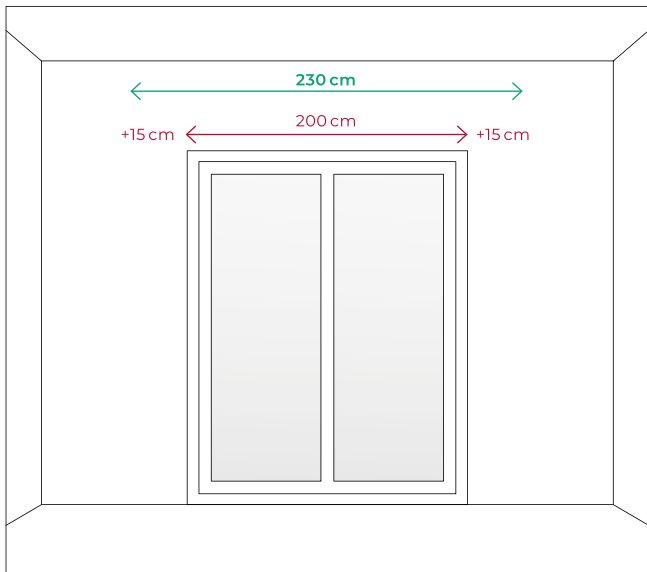
Σε γωνιακά παράθυρα (i)



Σε γωνιακά παράθυρα (ii)

2.1 | Μέτρηση πλάτους με κενό και στις δύο πλευρές

Παράδειγμα μέτρησης πλάτους:

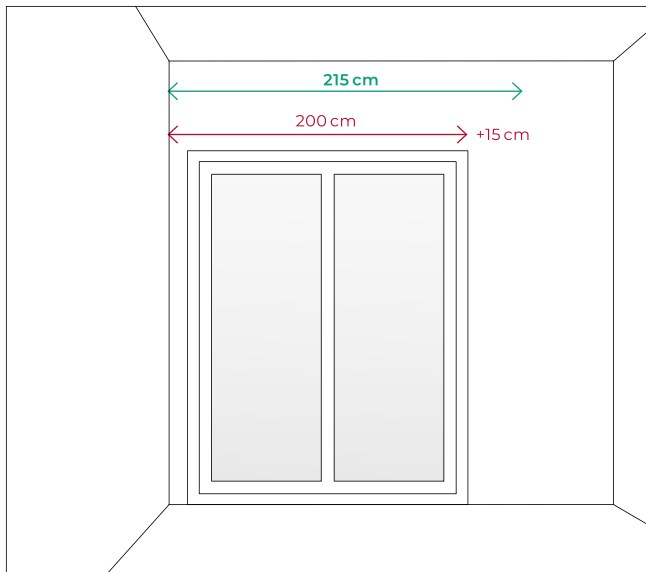


Μετράμε και σημειώνουμε το πλάτος του παραθύρου μας, σε αυτή την περίπτωση, 200 cm. Προσθέτουμε 15 cm δεξιά και 15 cm στα αριστερά.

Το πλάτος των κουρτινών μας είναι:
 $200 + 15 + 15 = 230 \text{ cm}$.

2.2 | Μέτρηση πλάτους με κενό μόνο στη μία πλευρά

Παράδειγμα μέτρησης πλάτους:

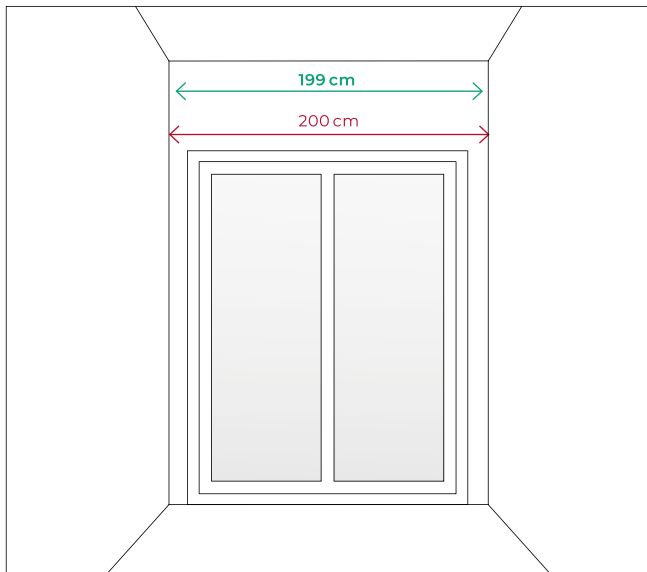


Μετράμε και σημειώνουμε το πλάτος του παραθύρου μας στον τοίχο, σε αυτήν την περίπτωση, 200 cm. Προσθέτουμε 15 εκ στην πλευρά που υπάρχει χώρος.

Το πλάτος των κουρτινών μας είναι:
 $200 + 15 = 215 \text{ cm.}$

2.3 | Μέτρηση πλάτους μεταξύ τοίχων (μέσα σε εσοχή)

Παράδειγμα μέτρησης:

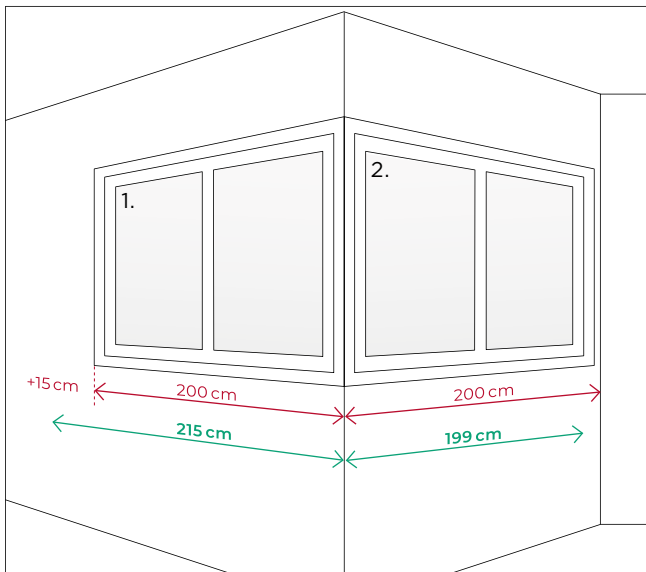


Μετράμε και γράφουμε το πλάτος που έχουμε μεταξύ των δύο τοίχων, στην προκειμένη περίπτωση 200 cm και αφαιρούμε 1 cm (0,5 cm σε κάθε πλευρά).

Το πλάτος των κουρτινών μας είναι:
 $200 - 0,5 - 0,5 = 199 \text{ cm}$.

2.4 | Μέτρηση πλάτους με γωνιακά παράθυρα (i)

Παράδειγμα μέτρησης:



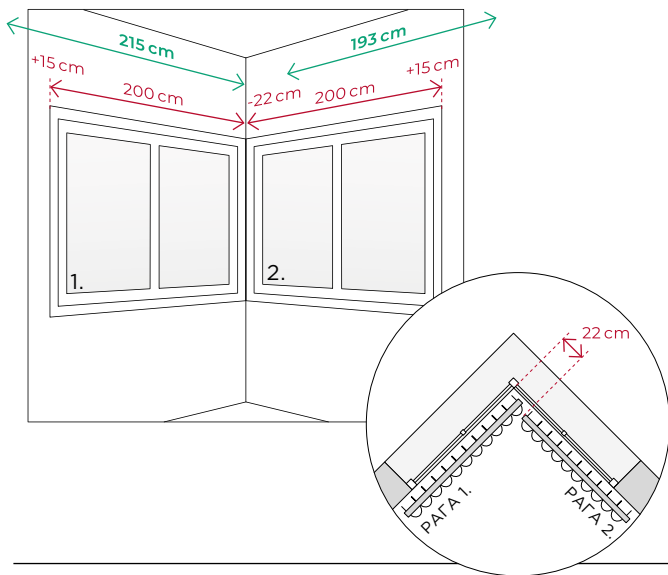
Προσδιορίζουμε αν τα παράθυρά μας έχουν χώρο μόνο στη μία πλευρά ή αν βρίσκονται ανάμεσα σε τοίχους. Εφαρμόζουμε τους αντίστοιχους υπολογισμούς που εξηγήθηκαν παραπάνω και καταγράφουμε τα δύο αποτελέσματα.

1. Κενό στη μία μόνο πλευρά: **$200 + 15 = 215$ cm**

2. Μεταξύ των τοίχων: **$200 - 0,5 - 0,5 = 199$ cm**

2.4 | Μέτρηση πλάτους με γωνιακά παράθυρα (ii)

Παράδειγμα μέτρησης:



Προσδιορίζουμε αν τα παράθυρά μας έχουν χώρο μόνο στη μία πλευρά ή αν βρίσκονται ανάμεσα σε τοίχους. Εφαρμόζουμε τους αντίστοιχους υπολογισμούς που εξηγήθηκαν παραπάνω και καταγράφουμε τα δύο αποτελέσματα.

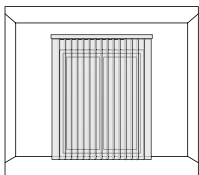
Στη συνέχεια, αποφασίζουμε ποια ράγα θα περάσει πάνω από την άλλη και αφαιρούμε 22 cm. Σε αυτή την περίπτωση, τα δύο παράθυρα έχουν χώρο στη μία μόνο πλευρά και η ράγα 2. θα περάσει από πάνω της, οπότε:

1. Κενό στη μία μόνο πλευρά: **$200 + 15 = 215 \text{ cm}$**

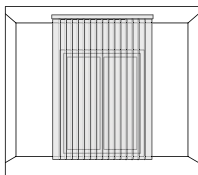
2. Κενό στη μία μόνο πλευρά και πέρασμα από πάνω: **$200 + 15 - 22 = 193 \text{ cm}$**

3 | Μέτρηση ύψους

Για τη μέτρηση του ύψους, υπάρχουν δύο τύποι εγκαταστάσεων και, επομένως, δύο τρόποι μέτρησης



Εγκατάσταση
σε τοίχο



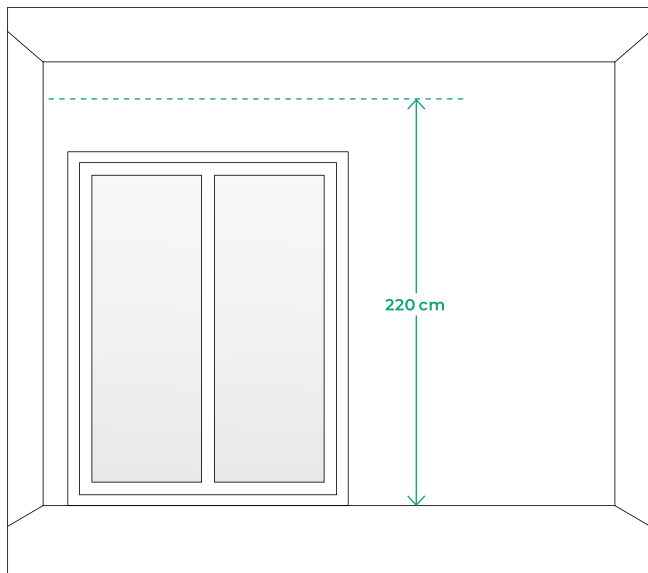
Εγκατάσταση
σε οροφή



Για να επιλέξουμε τον τύπο εγκατάστασης, πρέπει να λάβουμε υπόψη μας τυχόν εμπόδια που μπορεί να παρεμποδίσουν την εγκατάσταση του στορ (κουτιά ρολών, χειρολαβές, θερμομαντικά σώματα κ.λπ.).

3.1 | Με τοποθέτηση σε τοίχο

Παράδειγμα μέτρησης ύψους:

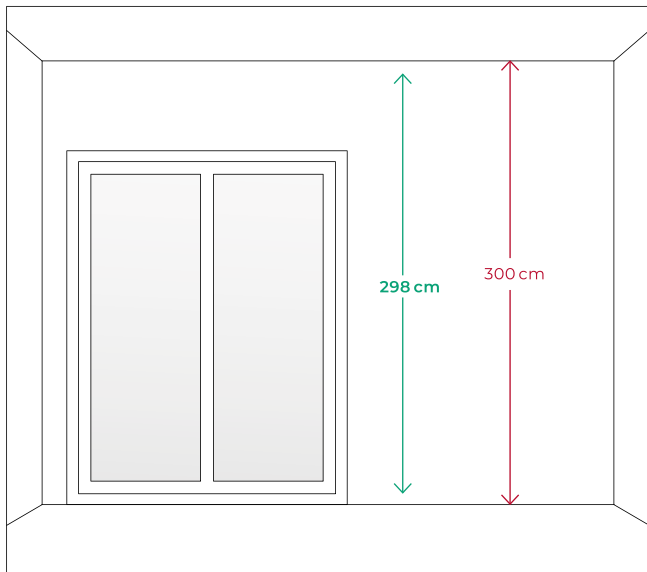


Μετράμε και σημειώνουμε το ύψος από το σημείο του τοίχου όπου θέλουμε να τοποθετήσουμε τη ράγα μας στο έδαφος.

Το ύψος των κουρτινών μας είναι:
220 cm

3.2 | Με τοποθέτηση σε οροφή

Παράδειγμα μέτρησης ύψους:

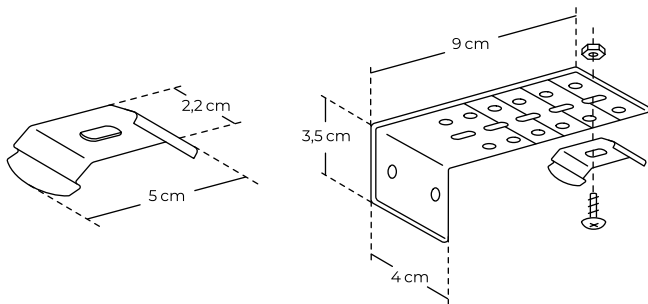


Μετράμε και καταγράφουμε το ύψος της οροφής μέχρι το πάτωμα, σε αυτήν την περίπτωση, 300 cm και αφαιρούμε 2 cm από τη συνολική μέτρηση

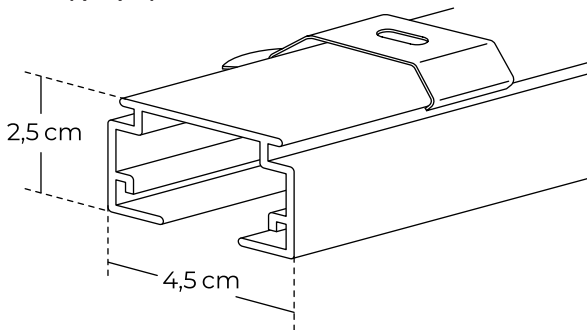
Το ύψος των κουρτινών μας είναι:
300 - 2 = 298 cm.

4| Διαστάσεις στηριγμάτων

Στήριγμα για εγκατάσταση σε οροφή ή τοίχο



Διαστάσεις ράγας



Οι οδηγίες μέτρησης & τοποθέτησης είναι ενδεικτικές και με αποκλειστικό σκοπό να βοηθήσουν τον τελικό καταναλωτή στην καλύτερη μέτρηση - τοποθέτηση των προϊόντων μας.

Σε καμία περίπτωση δεν μπορούν να προβλέψουν το σύνολο των ιδιαιτεροτήτων που ενδέχεται να προκύψουν σε κάθε χώρο - εγκατάσταση, ή τις τεχνικές αλλαγές που ενδέχεται να εφαρμόσει ο εκάστοτε κατασκευαστής στα εν λόγω προϊόντα.

Ως εκ τούτου η εταιρία Πρώτη Ύλη δεν φέρει ουδεμία ευθύνη για τυχόν αστοχίες ή προβλήματα που μπορεί να προκύψουν κατά την διαδικασία της μέτρησης ή της τοποθέτησης.

Η Πρώτη Ύλη διαθέτει εξειδικευμένο συνεργείο εγκατάστασης των προϊόντων της. Για περισσότερες πληροφορίες επικοινωνήστε μαζί μας.

Βούλγαρη 71 - Θεσσαλονίκη

2313051757- TK 54249

info@proti-yli.gr

www.proti-yli.gr